

HP Designjet 9000s printer



De snelste printer in zijn klasse¹ produceert duurzame signage voor buitengebruik. Deze 64-inch HP Designjet verhoogt de productie en de winstmarge aanzienlijk: uw printvolume stijgt, u levert betere service en de kosten dalen.

De HP Designjet 9000s is de ideale grootformaat printer voor digitale printshops en sign shops met gemiddelde printvolumes die een razendsnel, uiterst productief apparaat zoeken om de productiekosten voor buitentoepassingen – zoals signs, banners, afbeeldingen op voertuigen en méér – sterk te verlagen.

Sterke verbetering van uw responstijd en verhoging van de printcapaciteit

- Razendsnel printen met 6 robuuste piëzo-printkoppen met elk 512 spuitmondjes.
- HP Nr. 790 high-capacity inktcartridges (1000 ml) printen langer zonder onderbrekingen en kunnen 'hot-swap' tijdens het printen worden verwisseld.
- De opwikkelspoel verhoogt de productiviteit, omdat de printer langer zonder toezicht kan printen.
- De handige HP Designjet snelle droger² droogt de prints snel en veilig.
- Klanten zullen de snelle productie van 20,4 m² per uur in vier drukgangen waarderen.

Verras uw klanten met schitterende, duurzame signs en banners

- U maakt indruk met schitterende 720 x 720 dpi afbeeldingen in levendige kleuren, diep zwart en verzadigd rood.
- HP low-solvent inkt produceert duurzame prints die zonder laminering 3 jaar lichtbestendig zijn³, krasbestendig en veegvast zijn en niet barsten.
- U bereikt zeer duurzame resultaten op voordelige media zonder coating en de beste prestaties en een hoge doorschijnendheid op HP printermedia die speciaal zijn ontwikkeld voor HP low-solvent inkt: HP Premium Scrim Banner, HP Premium Vinyl, zelfklevend en HP Premium Backlit film.

Een veilige investering voor uw onderneming: lage gebruikskosten en een veilig en gemakkelijk gebruik

- Schitterende, duurzame resultaten op media zonder coating tegen lage kosten.
- Hogere winst: hoge printsnelheden en lage printkosten verhogen de rentabiliteitsdrempel ten opzichte van zeefdrukkers en bieden betere concurrentiemogelijkheden voor kleinere printtrons.
- Prettig werken in een schone, veilige printomgeving met een geïntegreerd luchtzuiveringssysteem⁴, dat speciaal voor HP Designjets is gemaakt en tot de beste op de markt behoort.
- HP's richtlijnen voor installatie en gebruik helpen u veilig, productief en gemakkelijk met HP low-solvent inkt te werken.

¹ Vergelijken met andere grootformaat printers in dezelfde prijs categorie. Gebaseerd op de erkende standaard printmodus voor digitaal printen: 720 dpi met vier drukgangen per kleur, zoals gepubliceerd door fabrikanten in november 2005.

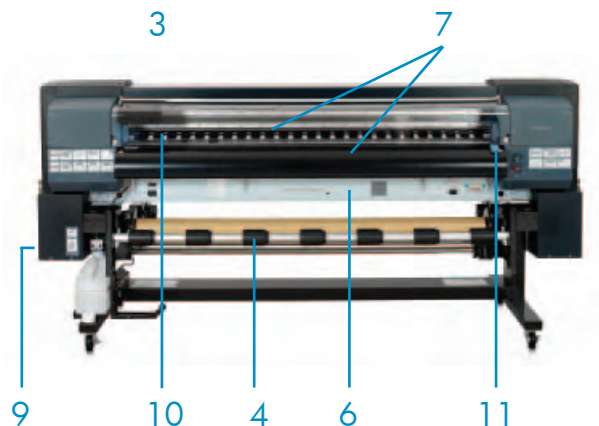
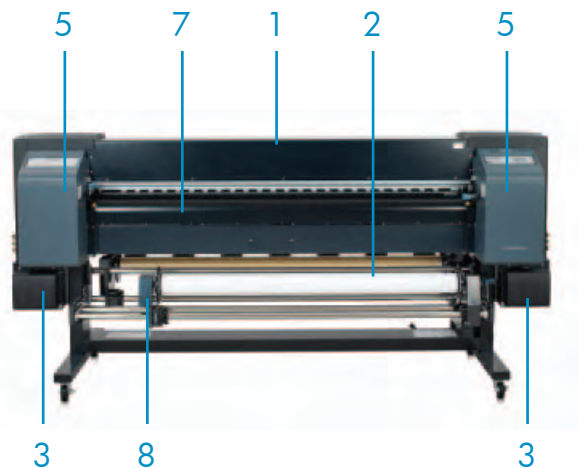
² De droger is leverbaar als optioneel accessoire (niet meegeleverd, moeten apart worden aangeschaft) bij de HP Designjet 9000s printer. Een droger is vereist bij hoge printsnelheden en toepassing van de automatische opwikkelspoel voor prints of als prints direct moeten worden gebruikt. Voor de droger is een 230-V aansluiting vereist.

³ Gebaseerd op interne HP tests onder specifieke testcondities; in vergelijking met de voornaamste concurrenten.

⁴ Het HP Designjet luchtzuiveringssysteem is leverbaar als optioneel accessoire (niet meegeleverd, moeten apart worden aangeschaft) bij de HP Designjet 9000s printer.

HP Designjet 9000s printer

1. 16,35 m² per uur met 720 x 720 dpi in vier drukgangen. 20,4 m² per uur met 540 x 720 dpi in vier drukgangen
2. Mediabreedte tot 1626 mm
3. Zes HP Nr. 790 inktcartridges van 1000 ml met 'hot-swap' mogelijkheid om cartridges te verwisselen zonder de printopdracht te onderbreken
4. Robuuste opwikkelspoel met vier opwikkelmodi
5. Interactief bedieningspaneel
6. USB 2.0 Hi-Speed interface
7. Drie door de gebruiker in te stellen ingebouwde warmte-elementen
8. Gemakkelijk media laden
9. Uitgang voor efficiënte afvoer van vluchtige organische stoffen
10. Hoogte van de printkop is instelbaar in 2 posities
11. Vacuümsysteem kan worden aangepast aan de breedte van de media



De HP Designjet 9000s printer, HP's low-solvent inkt, de inktcartridges en de printmedia zijn samen ontwikkeld, geproduceerd en getest voor een onovertroffen betrouwbaarheid, weergavekwaliteit, duurzaamheid, gebruiksgemak en uitstekende prestaties. HP biedt de volgende accessoires om de printoplossing te completeren:

HP Designjet luchtzuiveringssysteem

U kunt vertrouwen op HP. Dit luchtzuiveringssysteem voor de HP Designjet printer, dat speciaal voor HP low-solvent inkt is ontworpen, biedt een uiterst efficiënte luchtfiltrering.

HP zorgt voor een schone, veilige¹ printomgeving

- Een uiterst effectief koolstoffilter verwijdert de schadelijke stoffen die vrijkomen uit inkt met oplosmiddelen

Het luchtzuiveringssysteem voor de HP Designjet 9000s printer serie werkt met koolstoffilters die vluchtige organische stoffen welke bij het printen vrijkomen uit de lucht verwijdert. De frequentie van de luchtfiltrering correspondeert met de printsnelheid en het volume van stoffen dat vrijkomt tijdens het printproces.

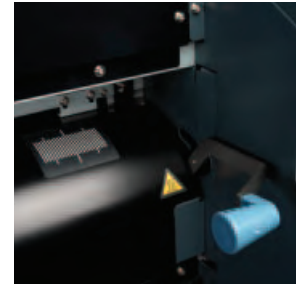
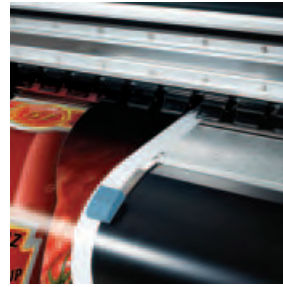


¹ Indien gebruikt overeenkomstig de instructies bij het product.

² Een opwikkelspoel is standaard inbegrepen bij de HP Designjet 9000s printer.

“Dankzij de nieuwe low-solvent oplossing van HP konden we ons aanbod uitbreiden met grafische applicaties voor buiten en de productiekosten aanzienlijk verlagen. Alleen HP bood ons de zekerheid en het vertrouwen om ons veilig en met succes op deze markt te begeven”.

Arnau Sallent,
General Manager van PROPAGANDA PRINTS in Barcelona, Spanje

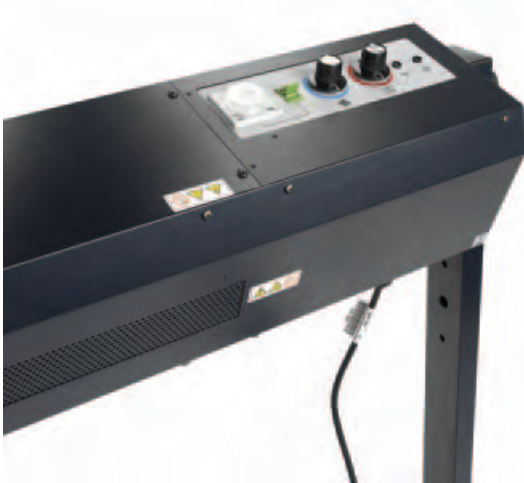


HP Designjet snelle droger

Door gebruik van deze snelle droger met de HP Designjet 9000s printer verkort u de droogtijd aanzienlijk. De temperatuur, ventilatiesnelheid en tijd worden op het bedieningspaneel ingesteld. Een stabiel onderstel en een goede verhittings- en ventilatietechnologie waarborgen een veilige werking.

De droger verkort de droogtijd en verbetert de productiviteit

- **Prints worden even snel gedroogd als ze door de opwikkelspoel² worden opgerold**
Als de prints worden opgerold op de automatische opwikkelspoel², moet u een droger gebruiken om te zorgen dat de inkt niet afgeeft van de ene print op de andere. Met de snelle droger en de opwikkelspoel² kunt u printen op de maximumsnelheid van 29,9 m²/uur. Met de geïntegreerde droger en opwikkelspoel is printen zonder toezicht mogelijk.
- **Timer voor een automatische droogtijd tot 12 uur**
Prints drogen zelfs als u niet aanwezig bent. De timer van de droger kan worden ingesteld van 1 tot 12 uur om onbeheerd te printen.



Onyx® PosterShop® 7 voor HP Designjet

Met deze Onyx® PosterShop® RIP creëert u bij elke print-opdracht de beste kleuren die de printer kan produceren. Het printtaakbeheer en de productie worden efficiënt afgehandeld met preflight- en wachtrijtools.

Precies de kleuren printen die de klanten besteld hebben

- **Gebruiksvriendelijke kleurcorrectiefuncties om kleuren aan te passen – op specifieke plaatsen of voor de gehele afbeelding**

Mogelijkheden om de helderheid, verzadiging en het contrast voor de gehele afbeelding aan te passen of accenten, middentinten en schaduwen bij te werken. Ook fijnafstelling van bepaalde gebieden is mogelijk om het totaalbeeld te perfectioneren. Alles zonder het oorspronkelijke bestand te wijzigen.

- **Kleuren zo goed mogelijk afgestemd op de Pantone Colour Library**

De RIP bevat een complete Pantone Colour Library, zodat een accurate Pantone spotkleurafstemming automatisch tijdens de verwerking kan worden uitgevoerd. De RIP herkent kleuren met Pantone-benamingen in PostScript- of PDF-bestanden en kalibreert de kleuren zo exact mogelijk.

Snel en gemakkelijk printen en corrigeren

- **Preflight-tools om printopdrachten te wijzigen en de definitieve layout op het scherm te zien voordat u begint met printen**
Onverwachte fouten in de definitieve druk zijn kostbaar. Met de handige preflight-functies van de RIP zorgt u dat alle componenten – fonts, afbeeldingen, kleurprofielen, enzovoort – correct zijn ingesteld en geplaatst. U ziet de definitieve layout op het scherm voordat de afdruk wordt gestart. Er is gelegenheid om het bestand aan te passen. Afbeeldingen vergroten, verkleinen, bijsnijden of roteren. De indeling wijzigen. Kleuren corrigeren. Alle functies zijn onder handbereik.
- **Direct printen vanuit applicaties of vanuit Hot Folders met specificaties van de eigenschappen**
Deze RIP ondersteunt tot twee printers met diverse Hot Folders. Hot Folders worden gebruikt om de eigenschappen van printopdrachten in te stellen. U kunt rechtstreeks vanuit applicaties printen of printopdrachten slepen-en-neerzetten in de juiste Hot Folder. Als het programma een beschikbare printer detecteert die geschikt is voor de job, wordt het printen automatisch gestart. Met Hot Folders regelt u de workflow en stroomlijnt u het printtaakbeheer.
- **Gemakkelijker dan ooit snijtekens aanbrengen met de contoursniijworkflow van de RIP**
U bespaart tijd omdat snijtekens niet langer handmatig hoeven te worden aangebracht. Met de contoursniijworkflow van de RIP definieert u de snijpaden in de printopdracht. Snijtekens worden automatisch aangepast als u afbeeldingen in de RIP-wachtrij vergroot, verkleint, bijsnijdt of roteert. U kunt zelfs voorgedefinieerde snijpaden automatisch inlezen via een barcode. De RIP ondersteunt tot 10 snij niveaus (voor schuine randen, reliëf, uitsnijdingen, stickers, enzovoort).

Media beheren en de printer kalibreren

- **De standaard mediakalibratietabellen van de RIP gebruiken of uw eigen printermedia toevoegen en kalibreren**

De RIP beschikt over een groot aantal standaard mediakalibratietabellen. U kunt de bestaande tabellen gebruiken of uw eigen media toevoegen en kalibreren. En als de printcondities veranderen, kalibreert u de printer en media gemakkelijk opnieuw om de beste resultaten te waarborgen. U bereikt precies het gewenste resultaat met de meegeleverde ICC-profielen; daarnaast kunt u eigen ICC-profielen importeren en toepassen, density kalibratietabellen maken en bewerken en inktbeperkingen instellen.



Technische specificaties

Printtechnologie	Piëzo-elektrische inkjetprintkoppen
Spuitmondjes	512 spuitmondjes per printkop x 6 kleuren
Maximum printresolutie	Printresolutie in zwart (best) 720 x 720 dpi, printresolutie in kleur (best) 720 x 720 dpi
Aantal inktkleuren	6 (cyaan, magenta, geel, zwart, licht-cyaan en licht-magenta)
Type inkt	Low-solvent inkt op pigmentbasis
Grootte inktdruppel	12 pl
Grootte inktcartridge	1000 ml
Lichtechtheid	Drie jaar zonder laminering
Printsnelheid	Presentatie: 8,17 m ² /uur, kleurenafbeelding op vinyl media Standaard: 16,35 m ² /uur, kleurenafbeelding op vinyl media Fijn concept: 20,4 m ² /uur, kleurenafbeelding op vinyl media Concept: 29,9 m ² , kleurenafbeelding op vinyl media
Lijn	Lijnaccuratesse ± 0,3% of ± 5 mm (welk van beide groter is)
Geheugen	192 Mb
Printmarges (boven x onder x rechts x links)	Standaard: 5 x 5 x 5 x 5 mm Bij gebruik van papierandbescherming: 5 x 10 x 5 x 10 mm
Mediatypen	Papier, vinyl, banner scrim, film, textiel
Maximallengte van media	Rol: 50 m (RIP-afhankelijk)
Maximumbreedte van media	1626 mm
Maximengewicht rol	24 kg
Mediadikte	0,07 mm – 0,63 mm
Hoogte printkop	2,1 tot 2,6 mm
Mediaverwerking	Rol naar rol printen, opwikkelspoel met vier opwikkelmodi, handmatige papiersnijder
Interfacemogelijkheden	Standaard: USB 2.0 Hi-Speed
Software	Onyx® PosterShop® 7.0 voor HP Designjet (Optioneel – niet inbegrepen, wordt apart verkocht – accessoire op de HP Designjet 9000s printer en HP Designjet 8000s printer.)
Compatibele besturingssystemen	Voor Onyx® PosterShop® 7.0 voor HP Designjet: Windows 2000 Server met nieuwste SP, Windows 2000 Professional met nieuwste SP, Windows XP Professional SP2
Minimum systeemeisen	Voor Onyx® PosterShop® 7.0 voor HP Designjet: Windows 2000 Server (met nieuwste SP), 2000 Professional (met nieuwste SP), XP Professional SP2, Intel Pentium III/AMD Athlon 1,5 GHz of hoger, 1 Gb RAM per printer, 40-Gb vaste schijf, 1280 x 768 16-bits kleurenscherm, dvd-rom drive
Aanbevolen systeemspecificatie	Voor Onyx® PosterShop® 7.0 voor HP Designjet: Windows 2000 Server (met nieuwste SP), 2000 Professional (met nieuwste SP), XP Professional SP2, Intel Pentium IV 2,5 GHz of hoger, 1 Gb RAM per printer, 120-Gb ATA vaste schijf, 1280 x 768 16-bits kleurenscherm, dvd-rom drive
Voeding	Vereisten: Printer in werking: 200 W Printer met warmte-element in werking: 1440 W Printer standby: 40 W Warmte-element standby: 2 W Printer: Netspanning 100 – 127 V (± 10%), 50/60 Hz (± 1 Hz), 2 Amp; 220 – 240 V (± 10%), 50/60 Hz (± 1 Hz), 2 Amp Warmte-element: Netspanning 100 – 127 V (± 10%), 50/60 Hz (± 1 Hz), 12 Amp; 220 – 240 V (± 10%), 50/60 Hz (± 3 Hz), 6 Amp
Afmetingen (b x d x h)	Zonder verpakking: 2540 x 861 x 1201 mm, met verpakking: 2720 x 1020 x 1420 mm
Gewicht	Zonder verpakking: 269 kg, met verpakking: 351 kg
Omgevingscondities	Omgevingscondities: Aanbevolen temperatuur in bedrijf: 15 tot 30° C, temperatuur bij opslag: 5 tot 35° C; relatieve luchtvochtigheid, in bedrijf: 30 tot 70%, aanbevolen luchtvochtigheid: 30 tot 70%, geluidsdruk, in bedrijf: 60 dB(A), geluidsdruk, standby: 45 dB(A)
Certificaten	Veiligheidscertificaten: IEC 60950-compatibel, EU LVD en EN60950-compatibel, CSA-certificaat voor VS en Canada, Mexico NYCE, Argentinië IRAM, Singapore PSB, Rusland VNIIS, Polen EL TEST Elektromagnetische certificaten: Voldoet aan de eisen voor Klasse A producten: EU (EMC-richtlijn), V.S. (FCC-regels), Canada (DoC), Australië (ACA), Nieuw-Zeeland (MoC), Japan (VCCI), Korea (MIC), Taiwan (BSMI). Milieucertificaten: WEEE, RoHS
Garantie	Printer/printkoppen: Eén jaar garantie

<http://www.hp.com/nl>
<http://www.hp.com>
<http://www.hp.com/go/designjet>



Copyright © 2007 Hewlett-Packard Company, L.P. HP behoudt zich het recht voor om zonder voorafkondiging wijzigingen aan te brengen in materialen, specificaties of accessoires. De garantie voor HP producten en services is vastgelegd in de garantieverklaringen bij de betreffende producten en services. Niets in deze documentatie kan worden opgevat als rechtgevend op extra garantie. HP is niet aansprakelijk voor technische of andere fouten of omissies in dit materiaal.

Gepubliceerd in EMEA 03/2007 4AA0-2371NLE

Bestelinformatie

Q6665A HP Designjet 9000s printer (met gemonteerd onderstel), inktafvalles (2), spanningsbalk voor opwikkelspoel, gecoat papier, papierbuis, schroeven-draaier voor montage, onderhoudskit, inktcartridges (6), afvoerbevestigingsset, printernetstoer, netsnoer voor warmte-element, gebruikershandleiding op cd, handige naslaggids, USB-kabel, rubberen handschoenen

Accessoires en software

Q6667A HP Designjet snelle droger
Q6668E HP Designjet luchtzuiveringssysteem
Q6669B Onyx® PosterShop® 7.0 voor HP Designjet
Q6680A Mediahoes voor HP Designjet 9000s serie
Q6710A HP Designjet luchtzuiveringsfilter

Media

Q8678AE HP Premium Scrim Banner, 470 gr/m², 36 inch/914 mm x 50 m
Q8679AE HP Premium Scrim Banner, 470 gr/m², 54 inch/1372 mm x 30,5 m
Q8680AE HP Universal Scrim Banner, 440 gr/m², 36 inch/914 mm x 50 m
Q8681AE HP Universal Scrim Banner, 440 gr/m², 54 inch/1372 mm x 30,5 m
Q8682AE HP Premium Vinyl, zelfklevend, 275 gr/m², 54 inch/1372 mm x 45,7 m
Q8683AE HP Premium Vinyl, zelfklevend, 275 gr/m², 60 inch/1524 mm x 45,7 m
Q8684AE HP Premium Backlit film, 180 gr/m², 36 inch/914 mm x 20 m
Q8685AE HP Premium Backlit film, 180 gr/m², 54 inch/1372 mm x 20 m
Q8686AE HP Universal Photo-realistic Paper, 195 gr/m², 36 inch/914 mm x 45,7 m
Q8687AE HP Universal Photo-realistic Paper, 195 gr/m², 54 inch/1372 mm x 45,7 m

Inktsupplies

CB271A HP Nr. 790 zwarte inktcartridge, 1000 ml
CB272A HP Nr. 790 cyaan inktcartridge, 1000 ml
CB273A HP Nr. 790 magenta inktcartridge, 1000 ml
CB274A HP Nr. 790 gele inktcartridge, 1000 ml
CB275A HP Nr. 790 licht-cyaan inktcartridge, 1000 ml
CB276A HP Nr. 790 licht-magenta inktcartridge, 1000 ml
CB299A HP Nr. 790 inktafvalles
CB293A HP Nr. 790 wisserblad reinigingskit
CB294A HP Nr. 790 dopreinigingskit
CB296A HP Nr. 790 inksysteem reinigingskit
CB297A HP Nr. 790 inksysteem opbergkit

Service en support

UD916A/E HP Care Pack, 3 jaar on-site support met respons op de volgende werkdag
UD922A/E HP Care Pack, 3 jaar 13 x 5 on-site support met respons op dezelfde werkdag binnen 4 uur
UD925PA/PE HP Care Pack, on-site support met service op de volgende werkdag, 1 jaar post-warranty
UD927PA/PE HP Care Pack, 13 x 5 on-site support met respons op dezelfde werkdag binnen 4 uur, 1 jaar post-warranty
UD917E HP Care Pack, 4 jaar on-site support met respons op de volgende werkdag
UD918E HP Care Pack, 5 jaar on-site support met respons op de volgende werkdag
UE698E 3 jaar on-site hardwaresupport met respons op de volgende werkdag incl. 1 preventieve onderhoudskit per jaar

Een compleet overzicht van supplies, accessoires en services is beschikbaar op: <http://www.hp.com/go/designjet>



invent